

Installation Instructions

Ford F250 2008-2010

PARTS LIST

Hood protector
Protège-capot



Adhesive pedestals (5)
Adhésifs piédestaux (5)



Clip bodies (4)
Corps de pince (4)



Pins (9)
Goupille(9)



Screws (9)
Vis (9)



Abrasion pads(4)
Tampons d'abrasion(4)



Metal "L" brackets (4)
Supports métalliques en « L » (4)



Bumpers (2)
Bumpers (2)



Surface cleaner (2)
Nettoyant de surface (2)



Re-positionable tape strips (1)
Bandes adhésives repositionnables(1)



TOOLS AND SUPPLIES REQUIRED

Long shank Phillips screwdriver #2
Tape measure
Clean cloth or paper towel

OUTILS ET FOURNITURES NÉCESSAIRES

Ruban à mesurer
Tige longue tournevis cruciforme Phillips #2
Nettoyer le chiffon ou un essuie-tout

INSTALLATION

Ensure the vehicle is clean and completely dry before installation.



This product uses a 3M adhesive that requires installation and curing temperatures of 15° to 43°C (60° to 110°F) for 1 hr. to develop maximum adhesion to the hood surface. Failure to install this product at the proper temperature or allow adequate curing time before use is not covered under warranty.

Proper installation of the adhesive pedestal system requires the use of a #2 Phillips screwdriver, preferably with a long shank. The shank of the screwdriver needs to fit through the hole in the pedestal. Use of the correct screwdriver will facilitate a trouble free installation. Do not attempt to use #1 or smaller Phillips screwdriver or any type of powered screwdriver.

CARE

Hand clean the protector using a mild soap and water solution or plastic cleaner only.

Avoid automatic carwash equipment where a brush and/or soft cloth come in contact with the hood protector. Touchless style automatic carwash equipment is less likely to harm the hood protector.

SERVICE

Periodically check to confirm the protector is securely attached to the hood.

WARNINGS

Do not pull/ push on the protector when opening/ closing the hood.

INSTALLATION

Assurez-vous que le véhicule est propre et bien sèche avant l'installation.



Ce produit utilise un adhésif 3M qui nécessite l'installation et le durcissement des températures de 15° à 43° C (60° à 110° F) pour 1 h pour développer une adhérence maximale à la surface de la hotte. Temps avant usage n'est pas couvert par la garantie de durcissement échec pour installer ce produit à la bonne température ou autoriser adéquate.

Une installation correcte du système adhésif de piédestal nécessite l'utilisation d'un tournevis cruciforme #2, de préférence avec une longue tige. La tige du tournevis doit passer à travers le trou dans le socle. L'utilisation du tournevis correct faciliter une installation sans problème. Ne pas tenter d'utiliser un tournevis #1 ou petites Phillips ou tout autre type de tournevis électrique.

SOINS

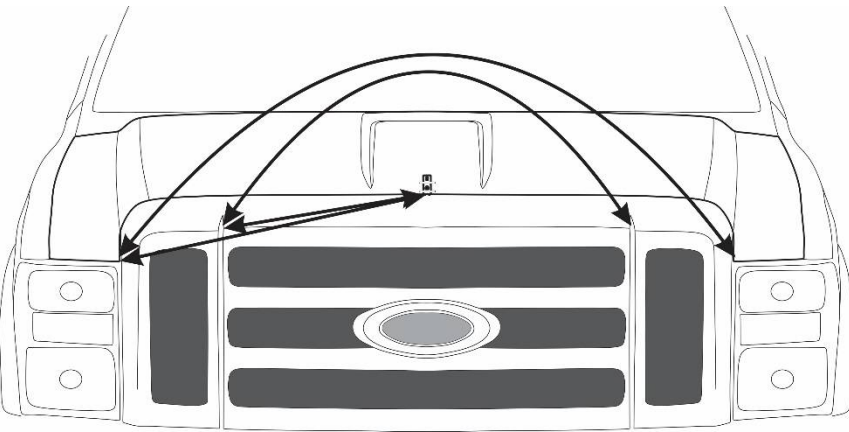
main nettoyer le protecteur à l'aide d'une solution douce de savon et d'eau ou un nettoyant plastique uniquement. Éviter les équipements automatiques de lavage où une brosse ou un chiffon doux viennent en contact avec le protecteur de capot. Équipement de lave-auto automatique touch sans style est moins susceptible de nuire à la protection de l'air.

SERVICE

périodiquement vérifier pour confirmer le protecteur soit solidement fixé à la hotte.

AVERTISSEMENTS

ne pas tirer/pousser sur le protecteur lors de l'ouverture / fermeture de la capote.

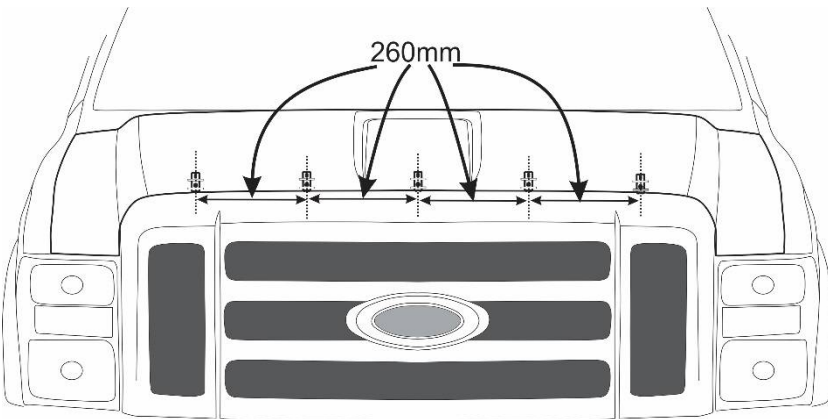


1. Using masking tape or repositionable tape strips supplied, dry-fit an adhesive pedestal at the centre of the hood. To find the center of the leading edge of the hood, use a tape measure to measure to opposite corners of the hood (or some other body line or feature) and adjust the pedestal until both measurements are identical.

NOTE: The fingers incorporated on the leading edge of the pedestal ensure the correct position relative to the hood edge. When correctly positioned the fingers should contact the leading edge of hood.

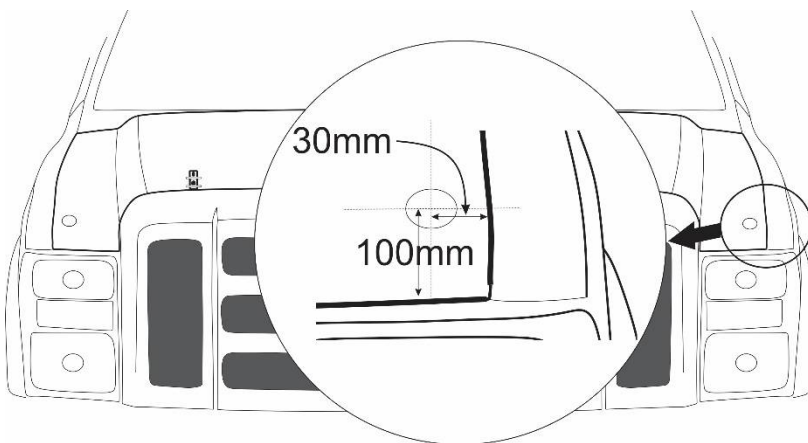
À l'aide du ruban adhésif ou des bandes de ruban repositionnable fournis, dri fit un socle adhésif au centre du capot. Pour trouver le centre du bord d'attaque du capot, utilisez un ruban à mesurer pour mesurer les coins opposés (ou arêtes) de la hotte et d'ajuster le socle jusqu'à ce que les deux mesures sont identiques.

REMARQUE: Les doigts sont intégrés à la fine pointe de la colonne d'assurer la bonne position par rapport au bord de la hotte. Lorsqu'il est correctement positionné les doigts doivent contacter la fine pointe de la hotte.



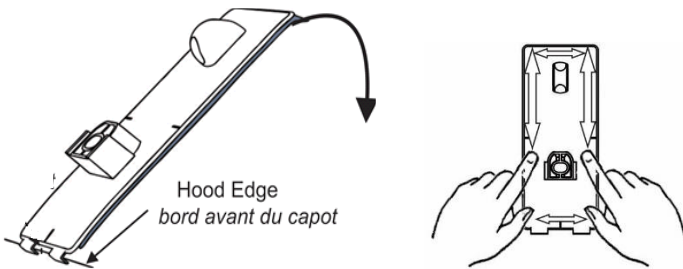
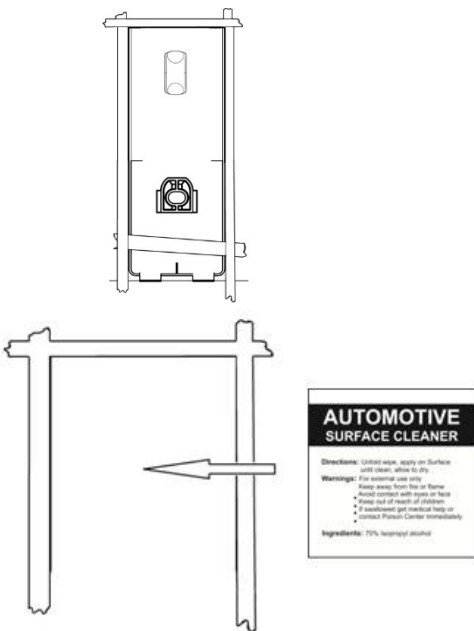
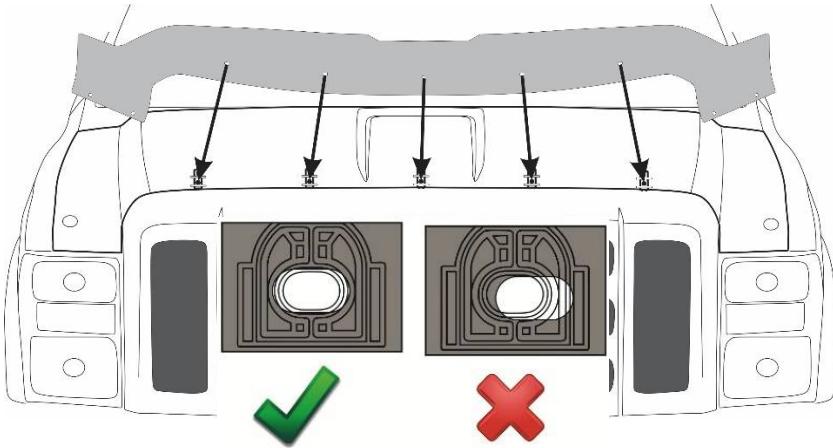
2. The positions of the remaining pedestals are shown in the **illustration**. Use the center mark on the leading edge of the pedestals for accurate measuring. Use masking tape or the repositionable tape strips to **temporarily** attach the pedestals as shown.

Les positions des socles restants sont représentés dans l'illustration. Utilisez la marque centrale sur le bord d'attaque des socles pour une mesure précise. Utilisez du ruban adhésif ou des bandes de ruban repositionnable pour fixer **temporairement** les socles comme indiqué.



3. Mount the two (2) bumpons in the locations indicated in the illustration. **Note- bumpons must be mounted to the hood surface. If they are mounted to the hood protector they will wear through the paint.**

Monter les deux (2) bumpons noirs dans les endroits indiqués sur l'illustration. **Attention - bumpons doivent être montées sur la surface du capot. Si elles sont montées sur le capot de protection qu'ils porteront à travers la peinture.**



Important: "wetting out" of the pedestals will ensure maximum adhesive bond.

Important: "mouillage à" des socles assurera une adhérence maximale adhésif.

4. Place the hood protector on the pedestals to confirm proper positioning. Ensure the holes in the protector align with those in the pedestals. If necessary, reposition the pedestals so all attachment positions are correct and the protector is well centered.

Placez le déflecteur de capot sur les socles pour confirmer le bon positionnement. Assurer les trous du déflecteur aligné avec celles des caissons. Si nécessaire, repositionner les socles afin que tous les postes d'attache sont corrects et le déflecteur est bien centré.

5. Remove the hood protector, and outline the perimeter of the pedestals with masking tape or the re-usable tape strips supplied to help final installation.

Retirer le déflecteur de capot, puis délimiter le périmètre des piédestaux avec du ruban-cache ou de la bande de ruban repositionnable pour l'installation finale.

6. Remove the pedestals and thoroughly clean the outlined area with the Automotive surface cleaner. Wipe dry with a clean cloth or paper towel. This will insure all wax, finger prints and oils are removed from the hood surface in the bonding area.

Important! Proper preparation of the hood surface will ensure maximum adhesive bond.

Retirez les socles et nettoyez soigneusement la zone délimitée avec le nettoyant de surface Automobile. Essuyer avec un chiffon propre ou une serviette en papier. Ceci assurera toute la cire, des impressions et des huiles doigts sont retirés de la surface du capot dans la zone de collage.

Important! Une bonne préparation de la surface du capot assurera une adhérence maximale de l'adhésif.

7. One pedestal at a time, remove the protective backing from the adhesive and install on the hood surface.

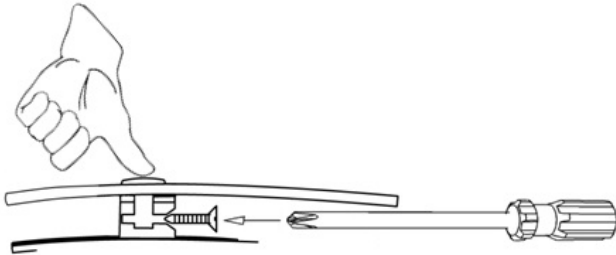
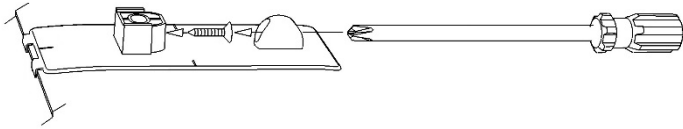
Use caution to not contaminate the adhesive surface

Tip: Hook the fingers on the pedestal over the hood edge and rotate the unit into position. After installation, remove the re-usable tape strips or masking tape and "wet out" the adhesive to the hood surface by applying pressure with your thumb around the complete surface of the pedestals.

Un piédestal à la fois, retirer la pellicule protectrice de l'adhésif et installer sur la surface du capot.

Faites attention de ne pas contaminer la surface adhésive

Astuce: accrocher les doigts sur le piédestal sur le bord du capot et tourner l'appareil en position. Après l'installation, retirer les bandes de ruban réutilisables ou du ruban adhésif et "mouiller" l'adhésif à la surface du capot en appliquant une pression avec le pouce autour de la surface totale des piédestaux.



8. Start a screw into each pedestal a few turns. The tip of the screw must not protrude into the hole where the attachment pin will install later.

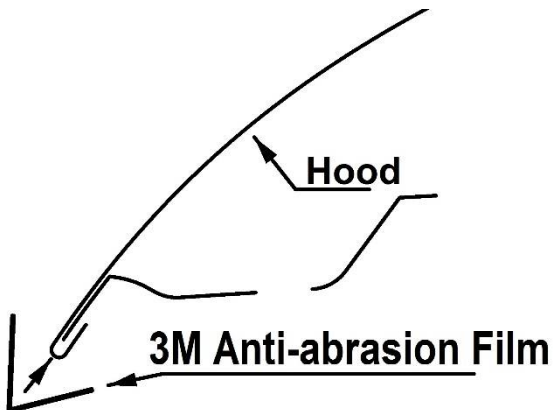
Démarrer une vis dans chaque piédestal quelques tours. L'extrémité de la vis ne doit pas dépasser dans le trou où la broche installera plus tard.

9. Place the protector on the pedestals and, starting at the center location, install a pin through the protector and into the pedestal. Maintain slight pressure on the pin, to ensure proper seating of the components, while simultaneously tightening the screw on each of the adhesive pedestals.

NOTE: Only tighten screw a few turns so that the pin is held in but there is some movement of the protector. This helps with the installation of the components above the headlights.

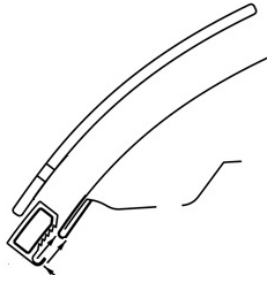
Placer le protecteur sur les socles et, à partir de la position centrale, installer une broche à travers le dispositif de protection et dans le socle. Maintenir une légère pression sur la broche, pour assurer un bon positionnement des composants, tout en serrant la vis simultanément sur chacun des socles adhésifs.

NOTE : Seulement serrer quelques tours afin que le code confidentiel est conservé dans, mais il y a quelques mouvements du protecteur. Ceci aide à l'installation des composants ci-dessus les phares.



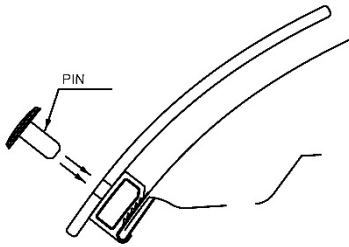
10. Peel and fold the four (4) abrasion film pads in half over the hood edge aligned with the outer holes of the protector in the area above the headlights.

Peler et pliez les patins de grand film anti-abrasion quatre 4 en deux sur le bord du capot aligné avec les trous extérieurs du protecteur dans la zone au-dessus des phares.



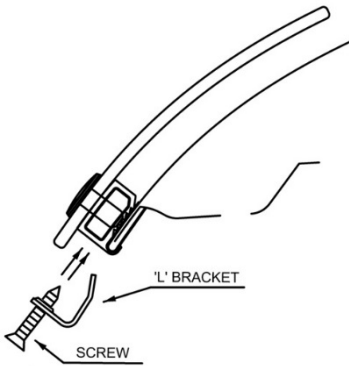
11. Place a clip body over each of the abrasion pads on the edge of the hood.

Placez un clip corps sur chacune des plaquettes anti-abrasion film sur le bord de la hotte.



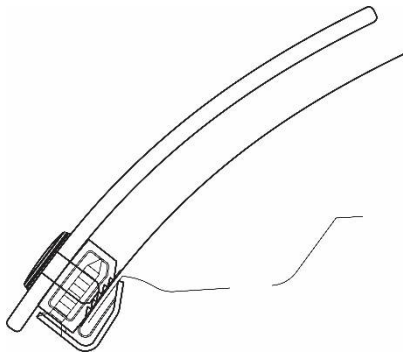
12. Insert a pin through the protector into each of the clip bodies.

Insérez une tige dans le protecteur dans chacun des organes clip.



13. Insert a screw through an 'L'- bracket and into the clip body.

Insérer un visser à travers un « support en L' et dans le corps de la pince.



14. Ensure all the components are well seated together and then tighten the screws into the clip bodies.

Assurez-vous que tous les composants sont bien assis ensemble et puis serrer les vis dans le corps de la pince.

15. Tighten the five screws into the pedestals from step #9

Serrer les cinq vis dans les piédestaux de l'étape #9

NOTE: To allow the adhesive to cure do not wash the vehicle for 24 hrs.

NOTE: Pour permettre adhésif pour guérir ne pas laver votre véhicule pendant 24 heures.